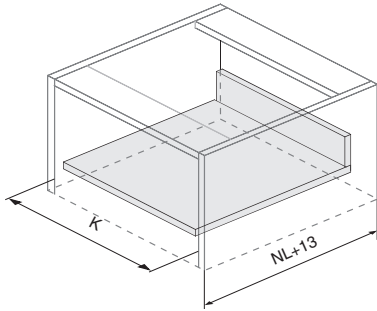
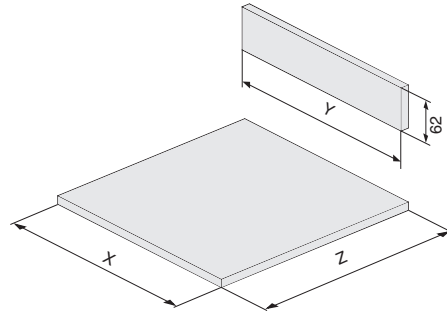


## Расчет размеров дна и задней стенки ящика (ДСП 16 мм)

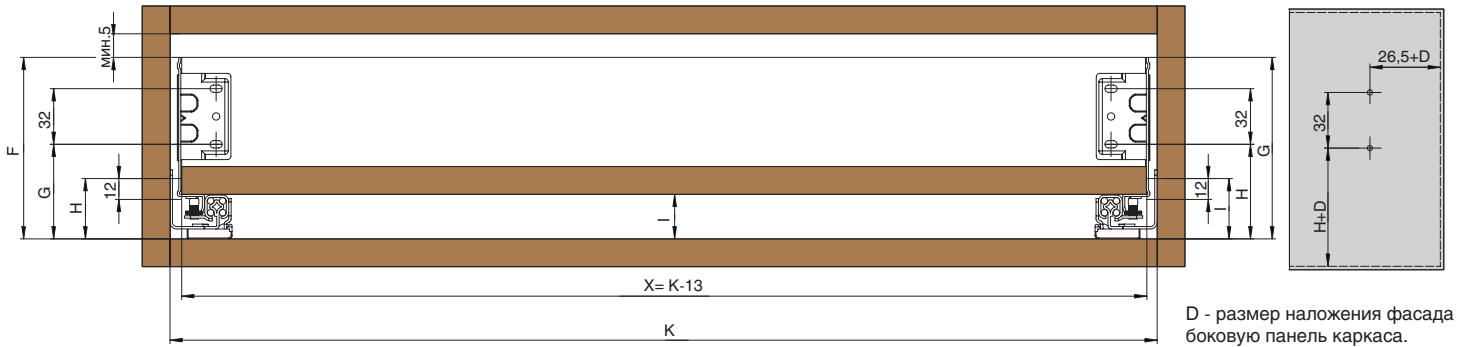


NL – номинальная длина  
 K – внутренняя ширина каркаса  
 X – ширина дна ящика  
 Y – ширина задней стенки ящика  
 Z – длина дна ящика



$X = K - 13$   
 $Y = K - 13$   
 $Z = NL - 10$

## Монтажные размеры ящика и корпуса

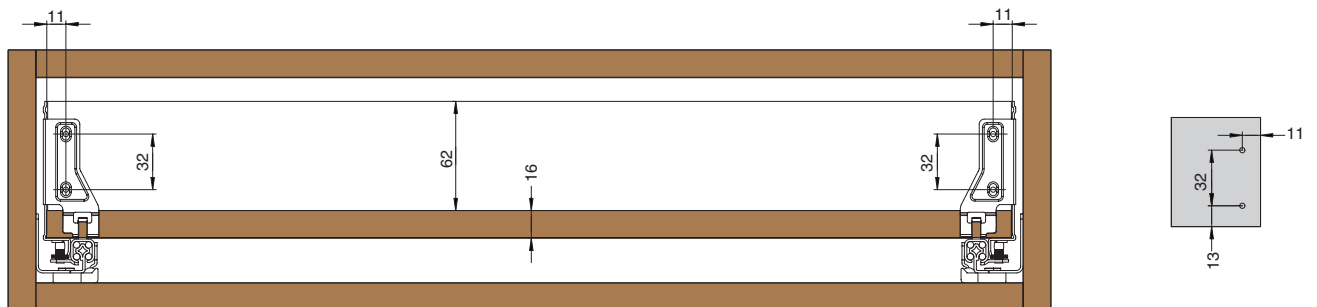


D - размер наложения фасада на боковую панель каркаса.

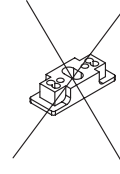
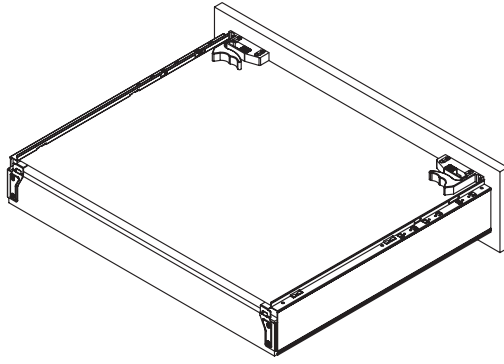
серия направляющих	F, мм	G, мм	H, мм	I, мм
SMS.KCS.PDP6 / SMS.KCS.PDL6	104	54	35	25
SMS.KCS.FDP6 / SMS.KCS.FDL6	107	57	38	28

\* схему присадки направляющих к боковине корпуса смотрите в технической информации к направляющим

## Монтажные размеры задней стенки ящика



При установке ящика на направляющие с замками, адаптеры не применяются



При установке ящика на направляющие с пинами, адаптеры необходимо установить на соответствующие места в зависимости от модели направляющих, смотрите схему установки.

